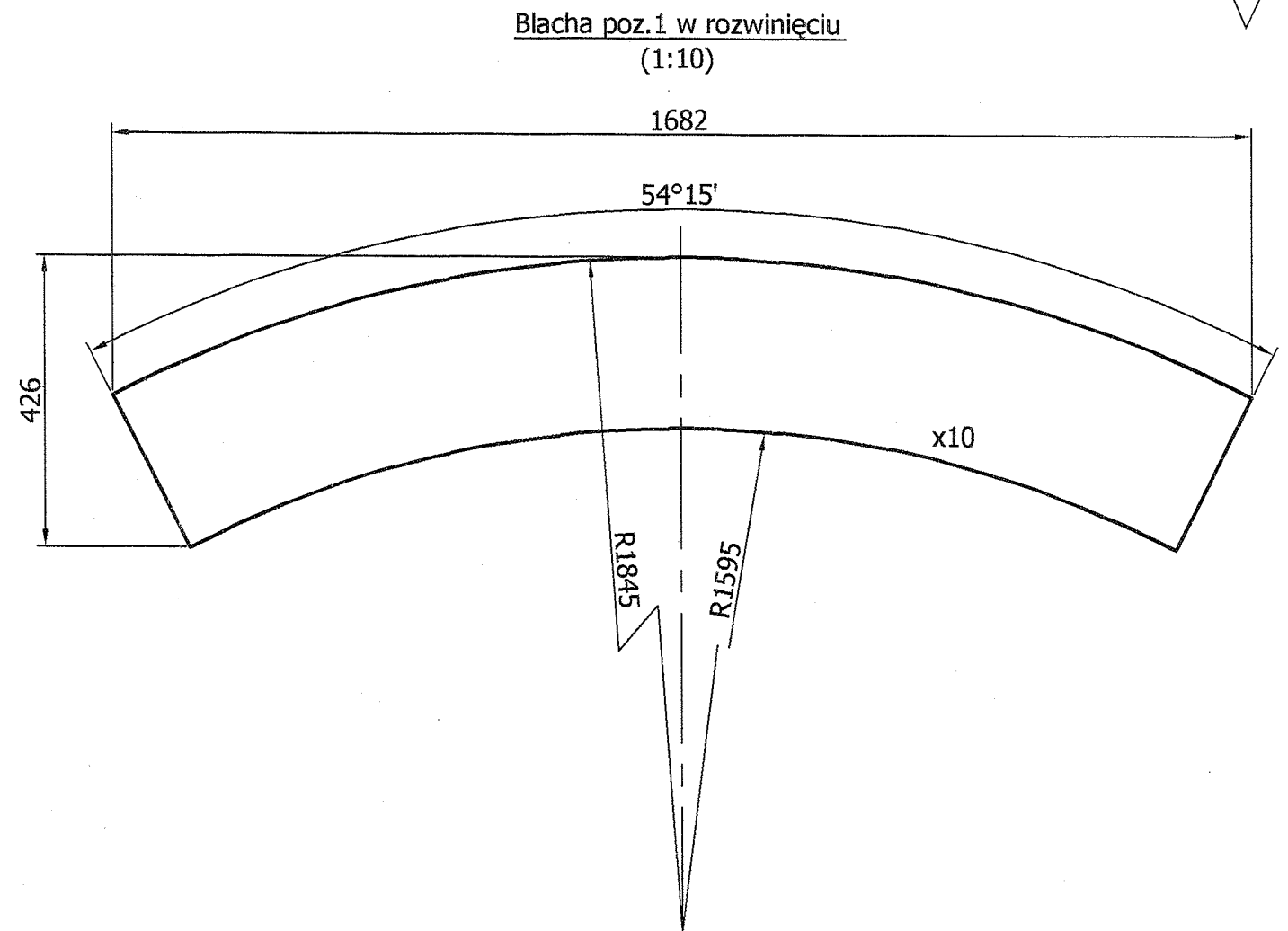
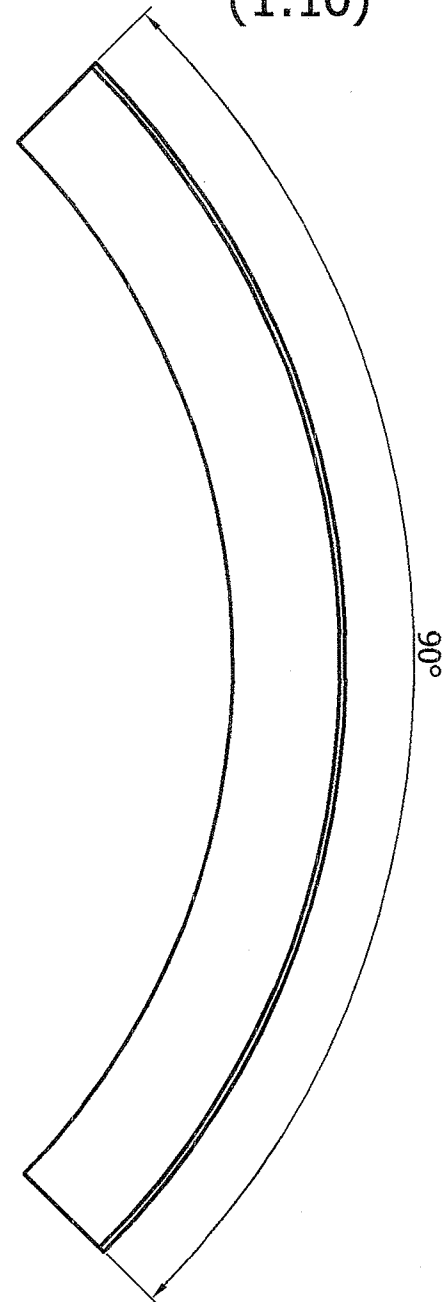


Widok W  
(1:10)



Błacha poz.1 w rozwinięciu  
(1:10)

Uwagi:  
1. Ostre krawędzie stępić.

EGZEMPLARZ  
ARCHIWALNY

1	Błacha 10x426x1682	1	S355JR		PN-EN 10025-1:2007	
Poz	Nazwa	II szt	Mat	Masa (kg)	Nr rys/Norma	Nr arch
Zmiana	Nr karty	Podpis	Data	Zmiana	Nr karty	Podpis
Materiał			OBIEKT			Masa (kg)
Bl. 10x426x1682 z S355JR			Kotłownia. Młyn MKM-33. Głownica			~62
PN-EN 10025-1:2007			wylotowa 2-otw.			
			ZESPÓŁ/CZĘŚĆ			
			Nakładka wzmacniająca.			
Konstr.	mgr inż. Robert Drogosz	05.2016	Nr rysunku			Nr ark.
Kreślił	mgr inż. Robert Drogosz	05.2016	08.005.03.000.000.0			II. ark.
Sprawdz.	mgr inż. J. Han					Nazwa DOS
Zatwierdz.						
ELPOSERWIS POŁANIEC		Podziałka 1:5	Zastęp. rys. nr		Nr arch	
			Zastęp. rys. nr		3 - 05363	